



TÜRK STANDARLARI ENSTİTÜSÜ
DENEY ve KALİBRASYON
MERKEZİ BAŞKANLIĞI
YAPI MALZEMELERİ YANGIN VE AKUSTİK
LABORATUVAR MÜDÜRLÜĞÜ



Test
TS EN ISO/IEC 17025
AB-0001-T

AB-0001-T
13801
01-24

TURKISH STANDARDS INSTITUTION
HEADSHIP OF TSE TEST and CALIBRATION CENTER
CONSTRUCTION MATERIALS FIRE AND ACOUSTICS LABORATORY

AYDINLI MAH. ULUS SOK. NO:7/1 TUZLA/İSTANBUL

Tel: +902165600561 Faks: e-mail: yalitim@tse.org.tr

www.tse.org.tr

MUAYENE VE DENEY RAPORU
TEST REPORT

Deneysel Talep Eden/Firma : (Adı, Adresi, Şehir vb.) Requesting/Customer (Name, Address, City etc.)	ŞAHİNLER DENİZCİLİK YATÇILIK SANAYİ VE TİCARET LİMİTED ŞİRKETİ
Deneysel Talep Tarihi / No : Order Date/No.	21.11.2023 / 2023-293426
Numunenin Tanımı : (Cins, Marka, Sınıf, Tip, Tür, Model vb.) Sample Description (Type, Mark, Class, Model etc.)	2023-354763, Door A60 Clear Opening 1700x700, Şahinler, 1.01.10.01.11.003, Door, DH36, DH36, 1.00, adet
Numune Kabul Tarihi : Sample Receipt Date	27.11.2023
Deneysel Yapıldığı Tarih : Date of Test	29.11.2023 / 15.01.2024
Uygulanan Standart Metot : Applied Standard/Method	2010 FTP kodu MSC.307.88 kararı Ek I Bölüm 3/2010 FTP kodu MSC.307.88 kararı Ek I Bölüm 3
Raporun Sayfa Sayısı : Number of pages of the report	29
Deneysel Sonucu : Test Result	-
Açıklamalar : Remarks	

Yukarıda tanımlanan numune için laboratuvarımızda yapılan muayene ve deneylerden elde edilen sonuçlar müteakip sayfalarda verilmiştir.
The testing and/or measurement results are given on the following pages which are part of this report.

Deneysel laboratuvarları olarak faaliyet gösteren TSE Deney ve Kalibrasyon Merkezi Başkanlığı Deney Laboratuvarları TÜRKAK'tan AB-0001-T ile TS EN ISO/IEC 17025:2017 standardına göre akredite edilmiştir.
TSE Headship of Test and Calibration Center Testing Laboratories accredited by TÜRKAK under registration number AB-0001-T for TS EN ISO/IEC 17025:2017 as test laboratory.

TÜRKAK deney raporlarının tanınırlığı konusunda Avrupa Akreditasyon Birliği (EA) ile Çok Taraflı Anlaşma ve Uluslararası Laboratuvar Akreditasyon Birliği (ILAC) ile karşılıklı tanıma anlaşması imzalamıştır.

TURKAK is a signatory to the European co-operation for Accreditation (EA) Multilateral Agreement (MLA) and to the International Laboratory Accreditation Cooperation (ILAC) Mutual Recognition Arrangement (MRA) for the recognition of test reports.

Deneysel ve/veya ölçüm sonuçları, genişletilmiş ölçüm belirsizlikleri (olması halinde) ve deney metodları bu raporun tamamlayıcı kısmı olan takip eden sayfalarda verilmiştir.

The test and/or measurement results, the uncertainties (if applicable) with confidence probability and test methods are given on the following pages which are part of this report.

Tarih Date	Deney Sorumlusu Person in charge of test	Kontrol Eden Reviewer	Onaylayan Approved by
15.01.2024	YUSUF HACIBAYRAMOĞLU	AHMET FAZIL KARA	SENCER GÜVEN

Bu rapor, hazırlayan laboratuvarın yazılı izni olmadan kısmen kopyalanıp çoğaltılamaz. İmzasız ve karekodsuz raporlar geçersizdir. Bu rapor, sadece deneyi yapılan numune için geçerlidir ve "Ürün Belgesi" yerine geçmez.

This test report shall not be reproduced other than in full except with the written permission of the laboratory. Test reports without signature and seal are not valid. This test report represents only tested sample(s), and shall not be used as Product Certificate.

Bu doküman elektronik ortamda imzalanmıştır. /This document has been signed with e-signature.

Doğrulama adresi: <https://basvuru.tse.org.tr/uye/QRKodDogrulama?code=6D5F63>



MUAYENE - DENEY SONUÇLARI TEST RESULTS

ÖZET

TALEP /NUMUNE NO 2023-293426 / 2023-354763

SPONSOR ŞAHİNLER DENİZCİLİK YATÇILIK SAN. ve TİC. LTD. ŞTİ.

AMAÇ INTERNATIONAL CODE FOR APPLICATION OF FIRE TEST PROCEDURES, 2010 (2010 FTP CODE) Part 3 Test for "A", "B" and "F" class divisions' e göre yangına dayanım sınıfının tespiti

TEST LABORATUVARI TSE Yapı Malzemeleri Yangın ve Akustik Laboratuvarı Müdürlüğü

ADRES Aydınlı Mah. Ulus Sok. No:7/1 Tuzla / İSTANBUL

TEST NUMUNESİ HAKKINDA

Genel:

ŞAHİNLER DENİZCİLİK YATÇILIK SAN. ve TİC. LTD. ŞTİ. firmasına ait “Şahinler marka, 1.01.10.01.11.003 model, Door A60 Clear Opening 1700x700” deney numunesi INTERNATIONAL CODE FOR APPLICATION OF FIRE TEST PROCEDURES, 2010 (2010 FTP CODE) Part 3 Test for "A", "B" and "F" class divisions” a uygun şekilde 29 Kasım 2023 tarihinde TSE Yapı Malzemeleri Yangın ve Akustik Laboratuvarı Müdürlüğünde deneyi gerçekleştirilmiştir.

Uygulama:

ŞAHİNLER DENİZCİLİK YATÇILIK SAN. ve TİC. LTD. ŞTİ. firmasına ait Şahinler marka, 1.01.10.01.11.003 model, Door A60 Clear Opening 1700x700 elemanı deneye tabi tutulmuştur.

Örnekleme:

Laboratuvar numune seçiminde bulunmamıştır.

Sartlandırma:

Numune standart laboratuvar şartlarında 1 gün şartlandırılmıştır.



MUAYENE - DENEY SONUÇLARI TEST RESULTS

TEST SONUÇLARI

BÜTÜNLÜK (E) Sürekli Alevlenme Boşluk Masterları -Φ6 (150mm) -Φ25 Pamuk Yastık	68 dakika kusur oluşmamıştır. 68 dakika kusur oluşmamıştır. 68 dakika kusur oluşmamıştır. 68 dakika kusur oluşmamıştır.
YALITIM	68 dakika kusur oluşmamıştır.

Test Süresi: Test 69. dakikada firma talebi ile sonlandırılmıştır.



MUAYENE - DENEY SONUÇLARI TEST RESULTS

1. TEST NUMUNESİ

1.1. GENEL

Şahinler marka, 1.01.10.01.11.003 model, Door A60 Clear Opening 1700x700 numunesi eklerde verilen teknik çizimlerde belirtildiği şekilde monte edilmiştir.

1.2. MALZEMELER

Tablo 1 Malzeme Listesi

PARTS LIST					
ITEM	QTY	PART NUMBER	DESCRIPTION	MATERIAL	MASS
1	1	1.01.10.01.11.002-1	Frame	DH36/S355J2+N	51.747 kg
2	1	1.01.10.01.11.002-2	Cover	DH36/S355J2+N	43.452 kg
3	1	1.01.10.01.11.002-3	Side Wall	DH36/S355J2+N	15.510 kg
4	2	1.01.10.01.11.002-4	Inner Support 1	DH36/S355J2+N	5.850 kg
5	8	1.01.10.01.11.002-5	Inner Support 2	DH36/S355J2+N	0.526 kg
6	4	1.01.10.01.11.002-6	Inner Support 3	DH36/S355J2+N	0.940 kg
7	1	1.01.10.01.11.002-7	Inner Plate	DH36/S355J2+N	26.501 kg
8	2	1.01.10.01.11.002-8	Doubler For Hinges	DH36/S355J2+N	0.473 kg
9	1	3.05.01.04.02	Seal (30X20)	SILICONE BLACK	2.848 kg
10	1	1.01.10.01.11.002-9	Frame Inner Cover	DH36/S355J2+N	21.272 kg
11	1	1.01.10.01.11.002-10	Flat Bar 1	ASTM 316L	3.166 kg
12	2	2.02.05.08	QUICK ACTING T JOINTS FOR WATERTIGHT HATCHES AND DOOR, TYPE M	ASTM 316&BRONZE RG5	0.776 kg
13	4	2.08.02.01	RAMPS FOR WATERTIGHT HATCHES, BRONZE, TYPE 1	BRONZE RG5	0.243 kg
14	2	1.01.10.01.11.002-11	Flat Bar 2	ASTM 316L	0.655 kg
15	9	2.06.03.01	BUSHES, BRONZE RG5 D-20-16-12 x L 3-12	BRONZE RG5	0.015 kg
16	8	2.05.02.01	WASHERS, BRONZE RG5, D20x12	BRONZE RG5	0.005 kg
17	8	2.05.03.01	WASHERS, ASTM316, D20x3 WITH M5 COUNTERSUNK BOLT	ASTM 316	0.009 kg
18	49	3.04.01.04.01.020	Hexagon socket countersunk head cap screws, DIN 7991 - M5x12	A4-70	0.002 kg
19	12	1.01.10.01.11.002-12	Support For Inner Frame Cover	DH36/S355J2+N	0.390 kg
20	1	2.06.01.08	FLAT HANDLE FOR WT DOORS TYPE M1	ASTM 316L	0.139 kg
21	1	2.06.01.01	AISI 316 BUSHES, FOR WT HATCHES HANDLE HOUSINGS	ASTM 316L	0.233 kg
22	4	2.08.02.07	RAMPS HOUSING FOR M TYPE WT DOORS	DH36/S355J2+N	0.866 kg
23	1	3.06.01.01.001	IFM203-Inductive sensor	N/A	0.008 kg
24	4	2.02.05.10	QUICK ACTING LATCH FOR WT HATCHES AND DOOR, TYPE M, RIGHT HAND	ASTM 316&BRONZE RG5	0.868 kg
25	1	2.02.06.10	QUICK ACTING, CENTRAL MECHANISM WITH RACK GEAR FOR TYPE M DOOR, RIGHT HAND	ASTM 316&BRONZE RG5	1.500 kg
26	1	1.01.10.01.11.002-13	Eyebolt	DH36/S355J2+N	0.194 kg
27	1	3.05.01.05.01	INSULATION SEAL (4 MM)	N/A	1.039 kg
29	2	3.05.01.04.01	KERAFIX FIRE SEAL (20X2)	N/A	0.290 kg
30	1	2.03.01.13	FLAT HANDLE FOR WT DOORS TYPE M	ASTM 316L	2.250 kg
31	1	2.03.01.14	FLAT HANDLE FOR WT DOORS TYPE M2	ASTM 316L	1.659 kg
32	1	3.04.02.01.01.003	Spring Washer DIN 127 - A 8	A4-70	0.002 kg
33	1	3.04.01.02.01.012	Cylinder Head Cap Screw DIN 912 - M8 x 40	A4-70	0.023 kg
34	2	2.01.05.06	TOP HINGES FOR WT HATCHES TYPE M 2	ASTM 316L	1.476 kg
35	1	2.09.03.04	SENSOR CONNECTION BRACKETS TYPE M2B	ASTM 316L	0.021 kg
36	1	2.13.01.06	HOLDERS, ASTM 316, FOR M TYPE 2 HATCHES	ASTM 316L	0.632 kg
37	1	2.08.03.03	LATCH HOUSING FOR M TYPE2 (STOPPER)	ASTM 316L	0.094 kg
38	1	1.01.10.01.11.002-16	DOUBLER FOR STOPPER	DH36/S355J2+N	0.420 kg

- THERMAL CERAMICS marka FireMaster Marine Plus model seramik yün kapı içinde 25 mm kalınlığında kullanılmıştır. (Yoğunluk:64 kg/m³) *
- THERMAL CERAMICS marka SUPERWOOL PLUS BLANKET model seramik yün kapı içinde 35 mm kalınlığında ve kenarlarda sıkıştırılarak kullanılmıştır. (Yoğunluk: 128 kg/m³) **

*Certificate Number: MEDB00001NT

**Certificate Number: MED001720CS/003



MUAYENE - DENEY SONUÇLARI TEST RESULTS

- Kanat üzerinde su geçirmez conta uygulanmıştır.
- Kanat üzerinde çift sıra halinde 2 x 25 mm (kalınlık, genişlik) ebatlarında Kerafix marka intümesan conta uygulanmıştır.
- Kanat-iç plaka arasına aleve maruz kalan yüzeyde 3 mm kalınlığında Kerafix marka intümesan conta uygulanmıştır
- Kasa üzerinde tek sıra halinde 2 x 25 mm (kalınlık, genişlik) ebatlarında Kerafix marka intümesan conta uygulanmıştır.
- Maruz kalan yüzeyde kasa-bulkhead arasında taş yünü uygulanmıştır.

1.3. NUMUNENİN DOĞRULANMASI

Numune detay ölçüleri ve malzeme değerleri çizimlerde belirtildiği gibidir. Laboratuvarda ölçüm değerleri 1.2. Malzemeler maddesinde belirtilmiştir.

1.4. MONTAJ

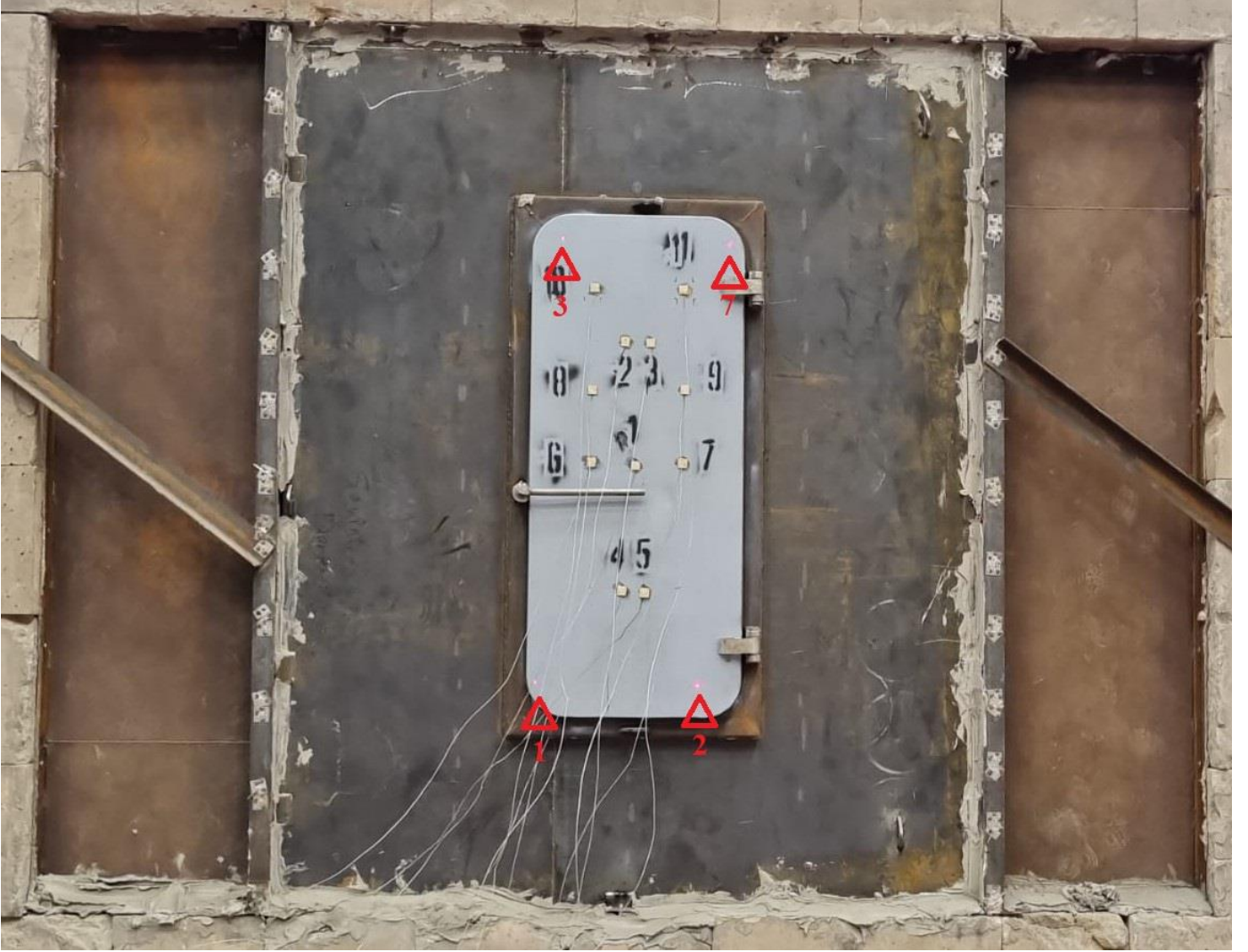
Kapı numunesi çizim detaylarında verildiği şekilde laboratuvarda bulkhead içerisine monte edilmiştir.

1.5. ŞARTLANDIRMA

Numune standart laboratuvar şartlarında 1 gün şartlandırılmıştır.

MUAYENE - DENEY SONUÇLARI TEST RESULTS**1.6. ISIL ÇİFT YERLEŞİMİ**

Maruz kalmayan yüzey ısı çiftleri ve sehim ölçüm noktaları aşağıdaki şekilde verilmiştir.



Şekil 1 - Maruz Kalmayan Yüzey Isıl Çift Yerleşimi ve Sehim Ölçüm Noktaları

Δ: Deplasman ölçüm noktalar

Tablo 2 Sehim Ölçüm Değerleri (Ölçüler mm'dir)

ZAMAN (DK)	Ölçüm Noktası 1	Ölçüm Noktası 2	Ölçüm Noktası 3	Ölçüm Noktası 7
10	0,00	-3,23	-2,15	-1,08
20	-1,77	-6,47	-6,47	0,00
30	-3,90	-12,93	-9,70	1,08
40	-1,06	-15,09	-7,54	5,39
50	8,52	-7,55	0,00	12,92
60	14,19	0,00	5,39	19,39
68	20,58	6,47	10,78	22,62

Not: Negatif değerler fırın dışına doğru yapılan sehimleri göstermektedir.



MUAYENE - DENEY SONUÇLARI TEST RESULTS

2. TEST PROSEDÜRÜ

Genel

ŞAHİNLER DENİZCİLİK YATÇILIK SAN. ve TİC. LTD. ŞTİ. tarafından üretilen “Şahinler marka, 1.01.10.01.11.003 model, Door A60 Clear Opening 1700x700’ deney numunesi INTERNATIONAL CODE FOR APPLICATION OF FIRE TEST PROCEDURES, 2010 (2010 FTP CODE) Part 3 Test for "A", "B" and "F" class divisions” a uygun şekilde 29 Kasım 2023 tarihinde TSE Yapı Malzemeleri Yangın ve Akustik Laboratuvarı Müdürlüğünde deneyi gerçekleştirilmiştir.

Deney öncesi ölçülen çevre şartları sıcaklık: 22,4°C ve nem: % 65,1 RH olarak kaydedilmiştir.

Deney süresince çevre sıcaklığı grafiği **Ek-4**’ te verilmiştir.

2.1. CİHAZLAR

Genel

Deneyde kullanılan tüm cihaz, ekipman ve aparatlar güncel ISO 834-1 ve INTERNATIONAL CODE FOR APPLICATION OF FIRE TEST PROCEDURES, 2010 (2010 FTP CODE) Part 3 Test for "A", "B" and "F" class divisions standartlarının öngördüğü şartları taşımaktadır.

Fırın

Deney fırını, 4 m x 3 m x 1,3 m ebatlarında iç ölçüm odasına sahiptir. Fırın iç sıcaklığı TS EN 1363-1:2020 Madde 5.1’de yer alan numune yüzeyinden 100 mm uzakta konumlanmış 10 adet fırın ısı çifti ile ölçülmekte olup yazılım yardımıyla kontrol edilmektedir.

Deneyde ISO 834-1 ’de geçen standart sıcaklık-zaman eğrisi kullanılmıştır.

Tablo 3 Standart Sıcaklık-Zaman Eğrisi Değerleri

Zaman (dakika)	Fırın sıcaklığı (°C)	Zaman (Dakika)	Fırın sıcaklığı (°C)
0	20	90	1006
5	576	120	1049
10	678	150	1082
15	738	180	1110
20	781	210	1133
30	842	240	1153
45	902	300	1186
60	945	360	1214

Fırın Basıncı

Fırın iç basıncı ISO 834-1 ve INTERNATIONAL CODE FOR APPLICATION OF FIRE TEST PROCEDURES, 2010 (2010 FTP CODE) Part 3 Test for "A", "B" and "F" class divisions’ a göre kontrol edilmektedir. Deney basıncı 2 adet basınç sensörü ile fırın alt yüzeyinden sırasıyla 2,90 m ve 2,00m’de ölçülmektedir. Fırın basıncı deney numunesinin üstünde 20 Pa değerini deney süresince aşmamalıdır ve numune tabanı 680 mm yükseklikte sıfır basınç düzlemi oluşturulmalıdır. Deney basıncı, 2 nolu basınç sensörü ile fırın alt yüzeyinden 2,00 m’ de ölçülmektedir, hesaplamalar sonucunda 6,6 Pa olarak ayarlanmıştır. Fırın içi Basınç-Zaman Değişim Grafiği **Ek-3**’ te verilmiştir.



MUAYENE - DENEY SONUÇLARI TEST RESULTS

2.2 SICAKLIK ÖLÇÜMLERİ

2.2.1 Maruz Kalmayan Yüzey Sıcaklığı

Numune maruz kalmayan yüzeyine 11 adet ısıtıcı çift yalıtım yastıkları ile yapıştırılmıştır. İlk beş ısıtıcı çiftin (TC1-TC5) deney öncesi sıcaklık ortalamaları alınarak hesaplanan başlangıç ortalama yüzey sıcaklık değeri 18,94°C' dir.

Kapı üzerindeki ısıtıcı çift sıcaklık artış limitleri başlangıç ortalama yüzey sıcaklık değerinden;

- TC1-TC5 deney boyunca ortalama sıcaklıkları için 140°C*
- TC1-TC11 deney boyunca herhangi bir TC sıcaklığı için 180°C

*Ortalama sıcaklık ölçümü değerlendirmesinde TC1-TC5 değerlerinin başlangıç ortalaması esas alınır.

İlgili grafik **Ek-5'** de verilmiştir.

2.2.2. İç Sıcaklık Ölçümü

Ölçülen fırın iç sıcaklığı değerleri ile ISO 834-1 ve INTERNATIONAL CODE FOR APPLICATION OF FIRE TEST PROCEDURES, 2010 (2010 FTP CODE) Part 3 Test for "A", "B" and "F" class divisions belirtilen sıcaklık-zaman eğrilerinin (alt-üst limit) grafiği **Ek-1'** de verilmiştir. İlk 10 dakikadan sonra fırın iç ısıtıcı çiftleri tarafından ölçülen değerlerin hiçbiri standart zaman-sıcaklık eğrisinde belirtilen değerlerden 100°C'den fazla saptamıştır.

2.2.3. Toleranslar

Zamana karşı standart fırın ısıtıcı çiftleriyle kayıt edilen ortalama sıcaklık eğrisinin alanının sıcaklık/zaman eğrisi alanından yüzde saptması (de).

- a) $5 < t \leq 10$ için, % 15
- b) $10 < t \leq 30$ için, % $(15 - ((0,5(t-10)))$
- c) $30 < t \leq 60$ için, % $(5 - 0,083 (t - 30))$
- d) $t > 60$ için, % 2,5'dir.

$$d_e = \frac{A - A_s}{A_s} \times 100 \text{ Bağıntısıyla hesaplanmaktadır.}$$

Burada;

d_e : Yüzde sapma

A: Gerçek fırın sıcaklığı/zaman eğrisi altında kalan alan,

A_s : Standard sıcaklık/zaman eğrisi altındaki kalan alan,

t: Zaman (dakika)'dır.

İlgili grafik **Ek-2'** de verilmiştir.

Yüzde sapma değerlerinde ilk 5 dakika sonrası hiçbir zaman tolerans değerlerinden sapma görülmemiştir.



MUAYENE - DENEY SONUÇLARI TEST RESULTS

3. GÖZLEMLER

SÜRE (Dakika)	NOTLAR
00.00	Test başladı.
05.25	Kapı sol-alt bölgesinden (kasa-kanat arası) duman çıkışı başladı.
05.56	Kapı alt bölgesinden (kasa-kanat arası) duman çıkışı başladı.
07.00	Kapı üst bölgesinden (kasa-kanat arası) duman çıkışı başladı.
12.37	Kapı kolu bölgesinde duman çıkışı başladı.
30.23	Numune alt kenarından conta düştü.
41.36	Numune sol kenarında conta düştü.
41.55	Numune kenarlarında sararma gözlemlendi.
68.09	Deney sonlandırıldı.



MUAYENE - DENEY SONUÇLARI TEST RESULTS

4. DEĞERLENDİRME VE TEST SONUÇLARI

ŞAHİNLER DENİZCİLİK YATÇILIK SAN. ve TİC. LTD. ŞTİ. tarafından üretilen “Şahinler marka, 1.01.10.01.11.003 model, Door A60 Clear Opening 1700x700” elemanın INTERNATIONAL CODE FOR APPLICATION OF FIRE TEST PROCEDURES, 2010 (2010 FTP CODE) Part 3 Test for "A", "B" and "F" class divisions” a uygun şekilde 29 Kasım 2023 tarihinde TSE Yapı Malzemeleri Yangın ve Akustik Laboratuvarı Müdürlüğünde deneyi gerçekleştirilmiştir.

Yangına dayanım test sonuçları aşağıda verilmiştir.

BÜTÜNLÜK (E) Sürekli Alevlenme Boşluk Masterları -Φ6 (150mm) -Φ25 Pamuk Yastık	68 dakika kusur oluşmamıştır. 68 dakika kusur oluşmamıştır. 68 dakika kusur oluşmamıştır. 68 dakika kusur oluşmamıştır.
YALITIM	68 dakika kusur oluşmamıştır.

Test Süresi: Test 69. dakikada firma talebi ile sonlandırılmıştır.

MSC.1/Circ.1319, 11 June 2009, RECOMMENDATION FOR THE EVALUATION OF FIRE PERFORMANCE AND APPROVAL OF LARGE FIRE DOORS’ a göre izolasyon kriteri 68 dakikayı ve bütünlük kriteri 68 dakikayı geçtiğinden kapı boyutlarında A-60 sınıfı için genişlik ve yükseklik için %15 ve kapı alanı %10 artırılabilir. Diğer boyutlar değiştirilemez.

SINIFLANDIRMA

A 60

MUAYENE - DENEY SONUÇLARI TEST RESULTS

5. FOTOĞRAFLAR



Şekil 2 - Deney Öncesi Maruz Kalan Yüzeyin Görünümü



Şekil 3 - Deney Sırasında Maruz Kalmayan Yüzey

MUAYENE - DENEY SONUÇLARI TEST RESULTS



Şekil 4 - Deney Sonunda Maruz Kalmayan Yüzey



Şekil 5 - Deney Sonunda Maruz Kalan Yüzey



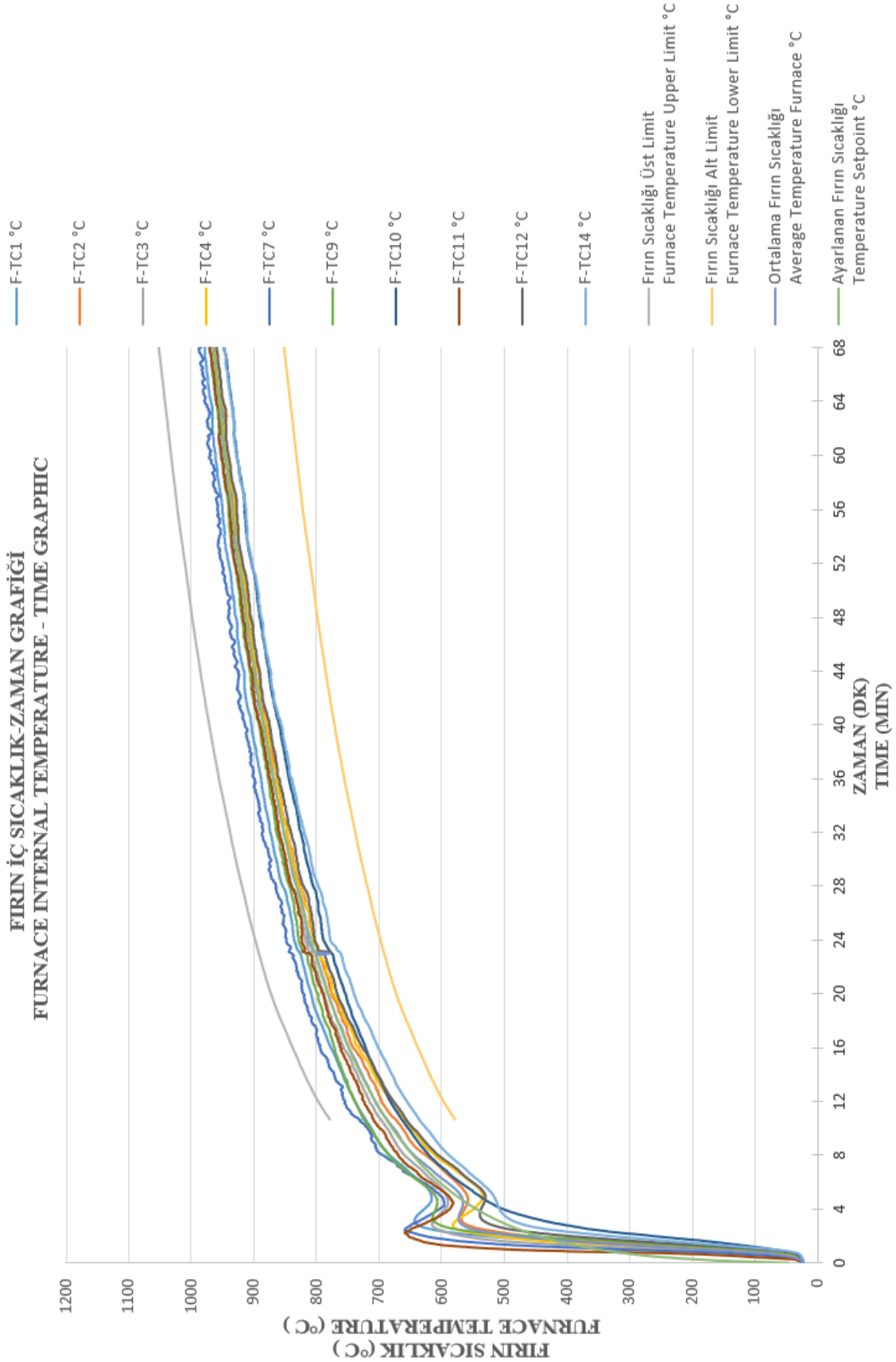
MUAYENE - DENEY SONUÇLARI TEST RESULTS

6. REFERANS LİSTESİ

- **ISO 834-1:** Fire-resistance tests -- Elements of building construction -- Part 1: General
- INTERNATIONAL CODE FOR APPLICATION OF FIRE TEST PROCEDURES, 2010 (2010 FTP CODE) Part 3 Test for "A", "B" and "F" class divisions
- MSC.1/Circ.1319, 11 June 2009, RECOMMENDATION FOR THE EVALUATION OF FIRE PERFORMANCE AND APPROVAL OF LARGE FIRE DOORS
- **LAB-D-17-FR-006:** Yangına Dayanım Deneyleri Ham Veri Formu

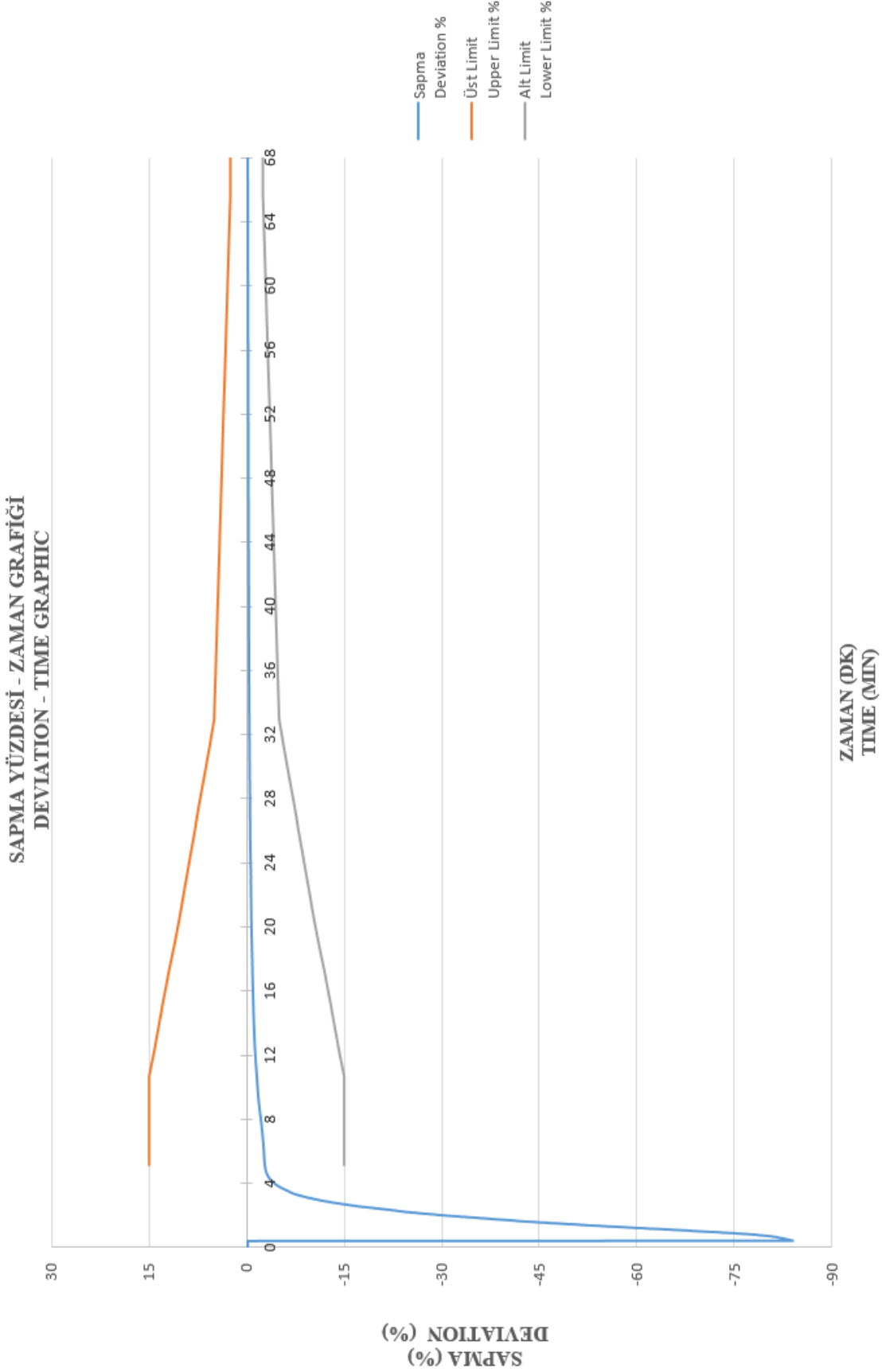
MUAYENE - DENEY SONUÇLARI TEST RESULTS

EK-1



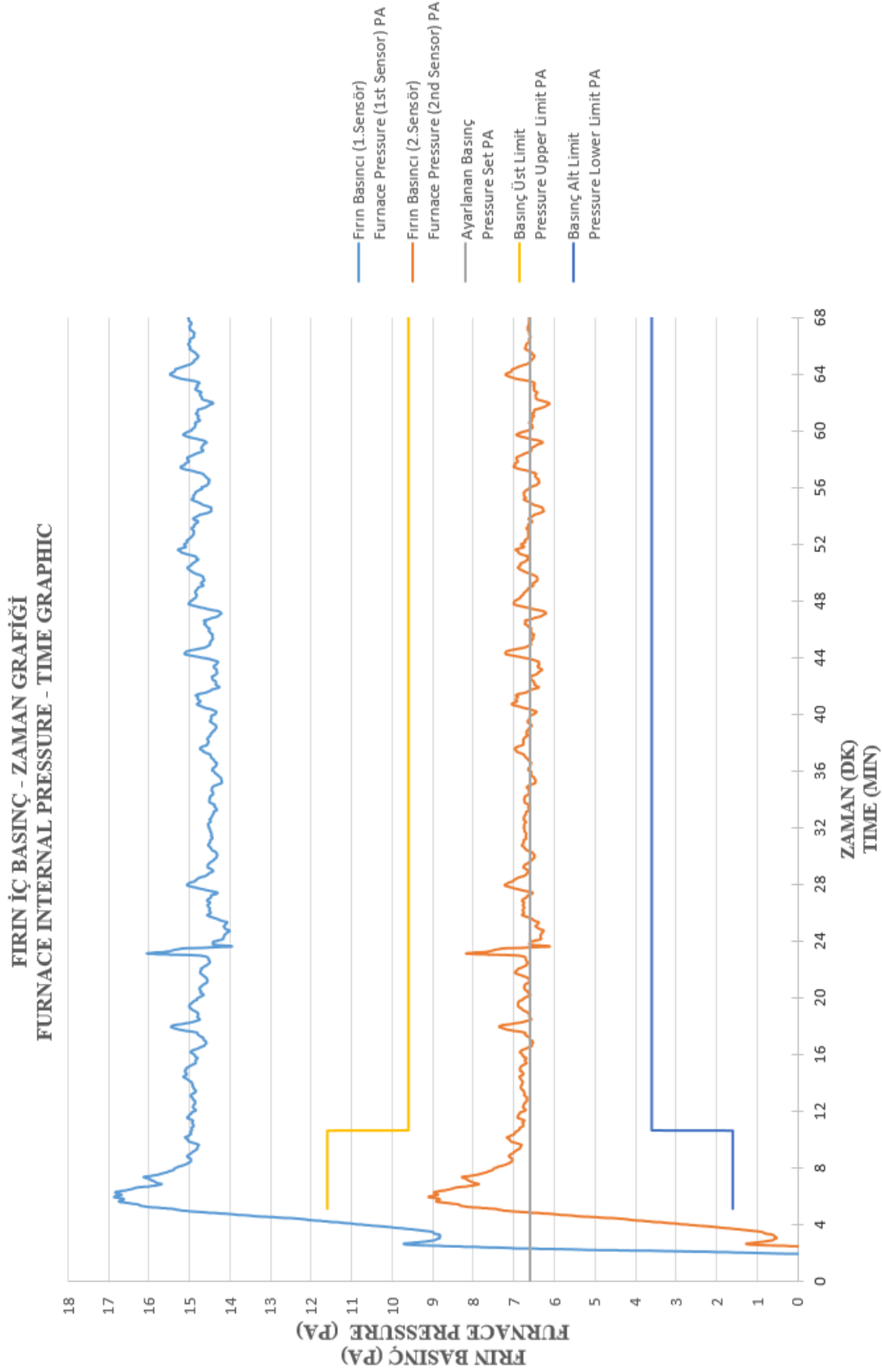
MUAYENE - DENEY SONUÇLARI TEST RESULTS

EK-2



MUAYENE - DENEY SONUÇLARI TEST RESULTS

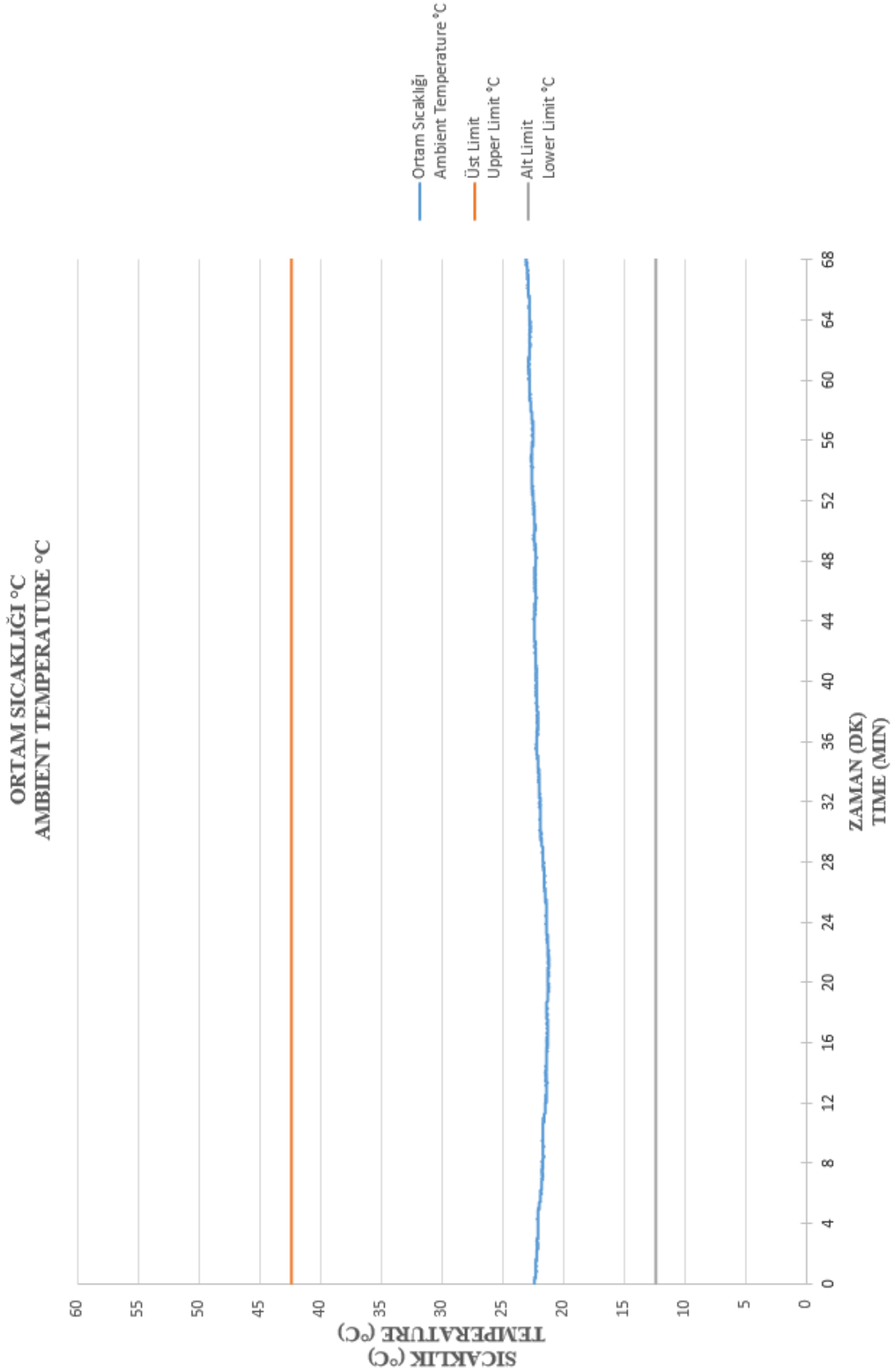
EK-3





MUAYENE - DENEY SONUÇLARI TEST RESULTS

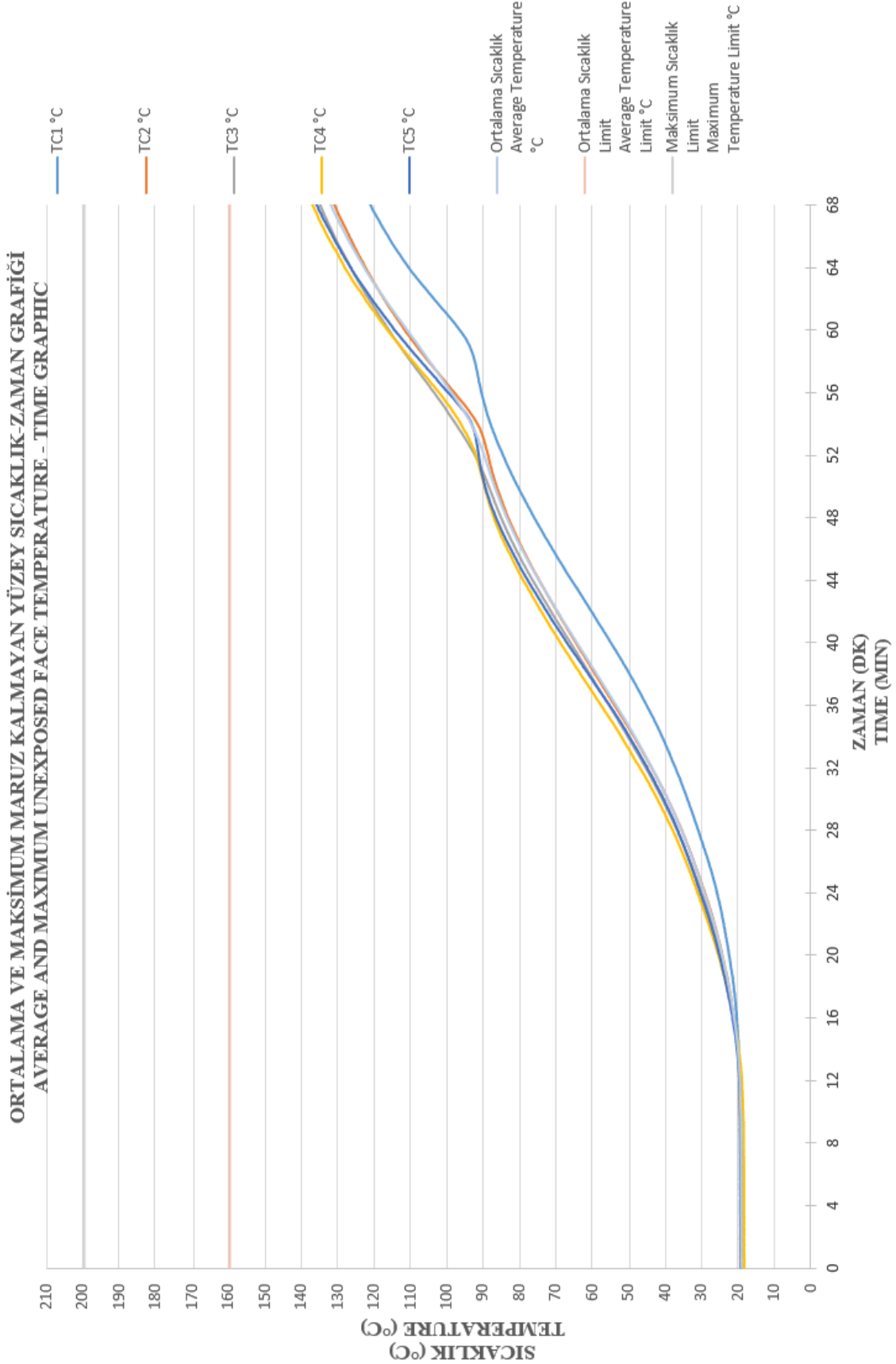
EK-4





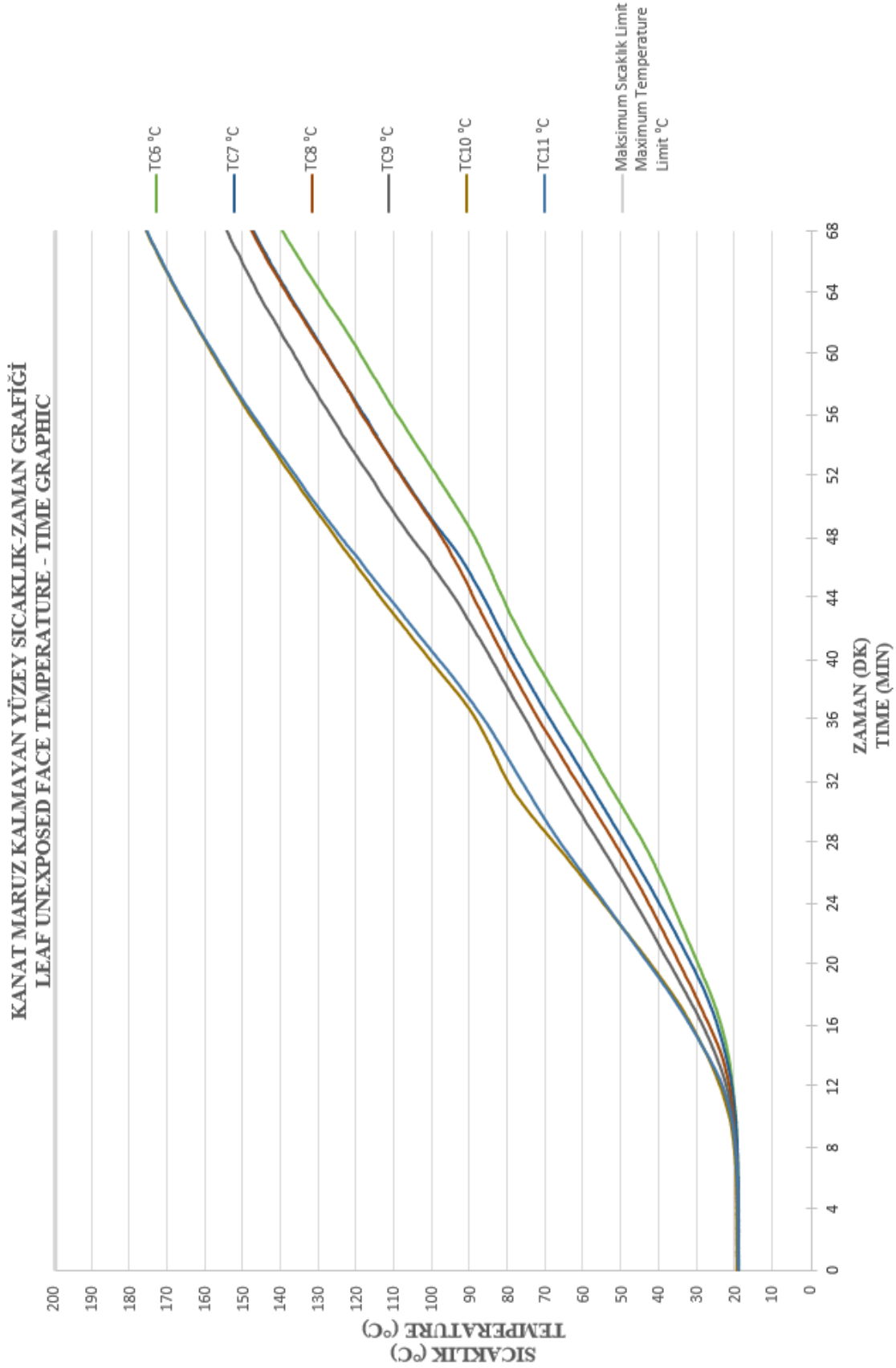
MUAYENE - DENEY SONUÇLARI TEST RESULTS

EK-5



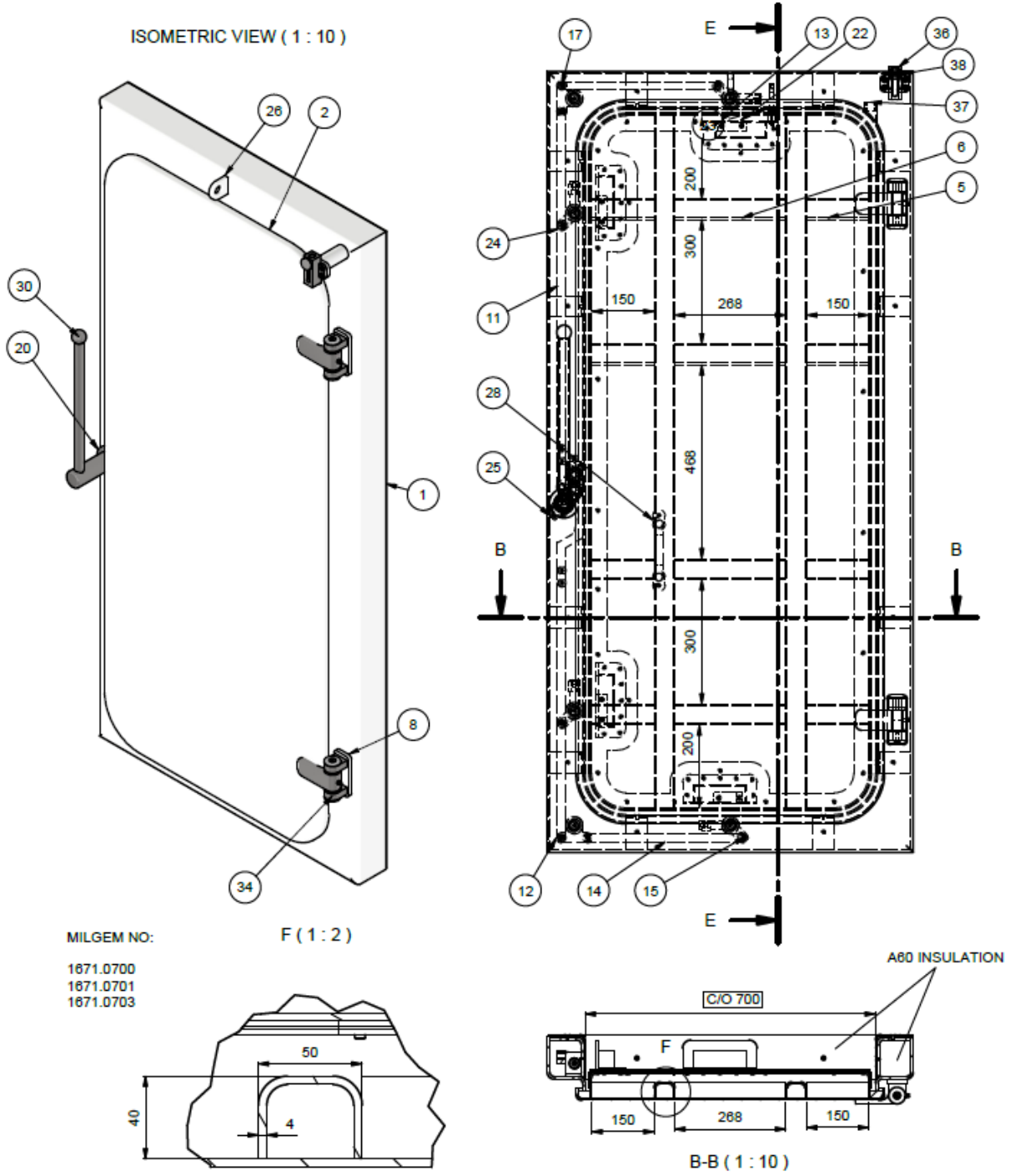
MUAYENE - DENEY SONUÇLARI TEST RESULTS

EK-6



MUAYENE - DENEY SONUÇLARI TEST RESULTS

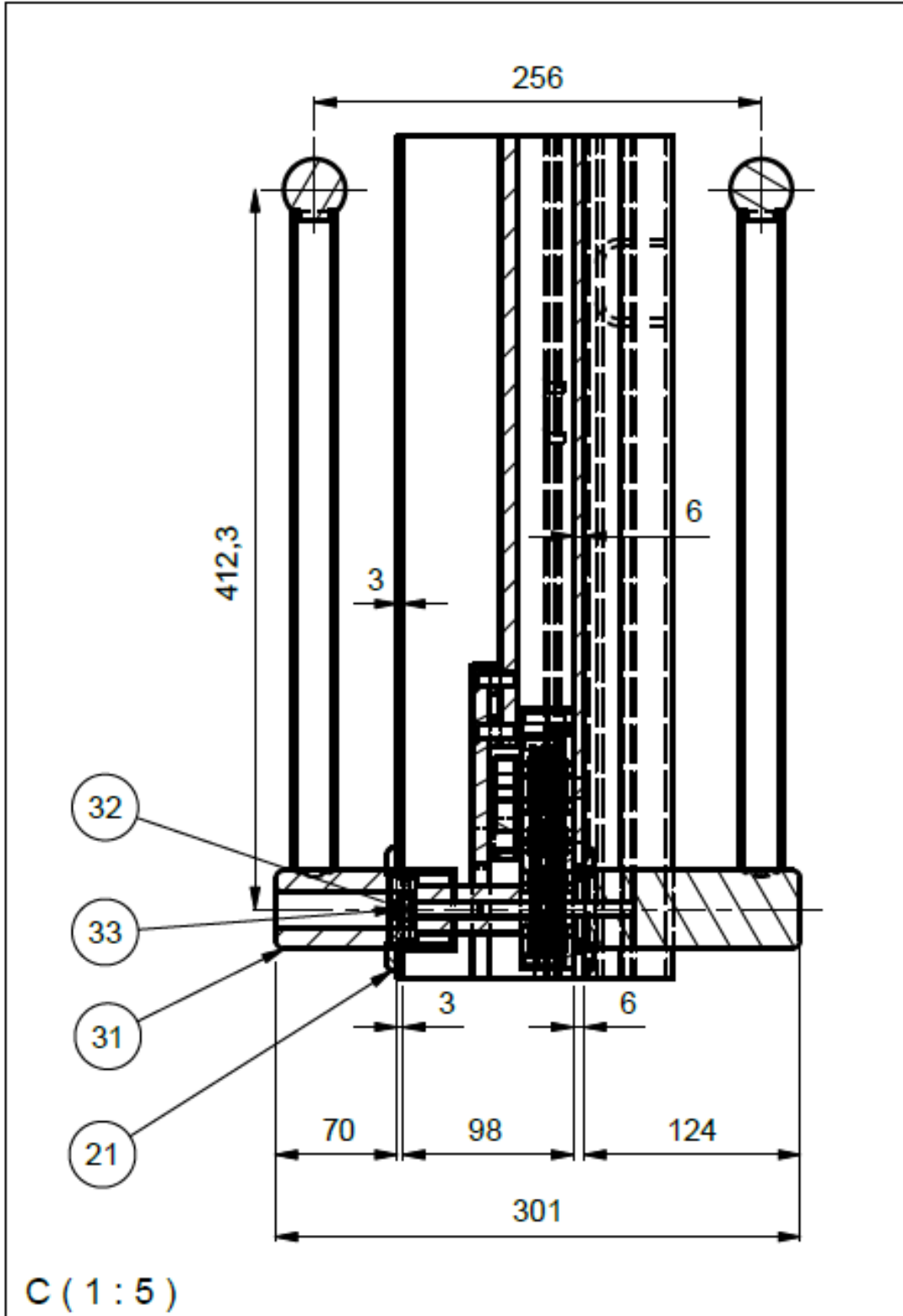
EK-7 TEKNİK ÇİZİMLER



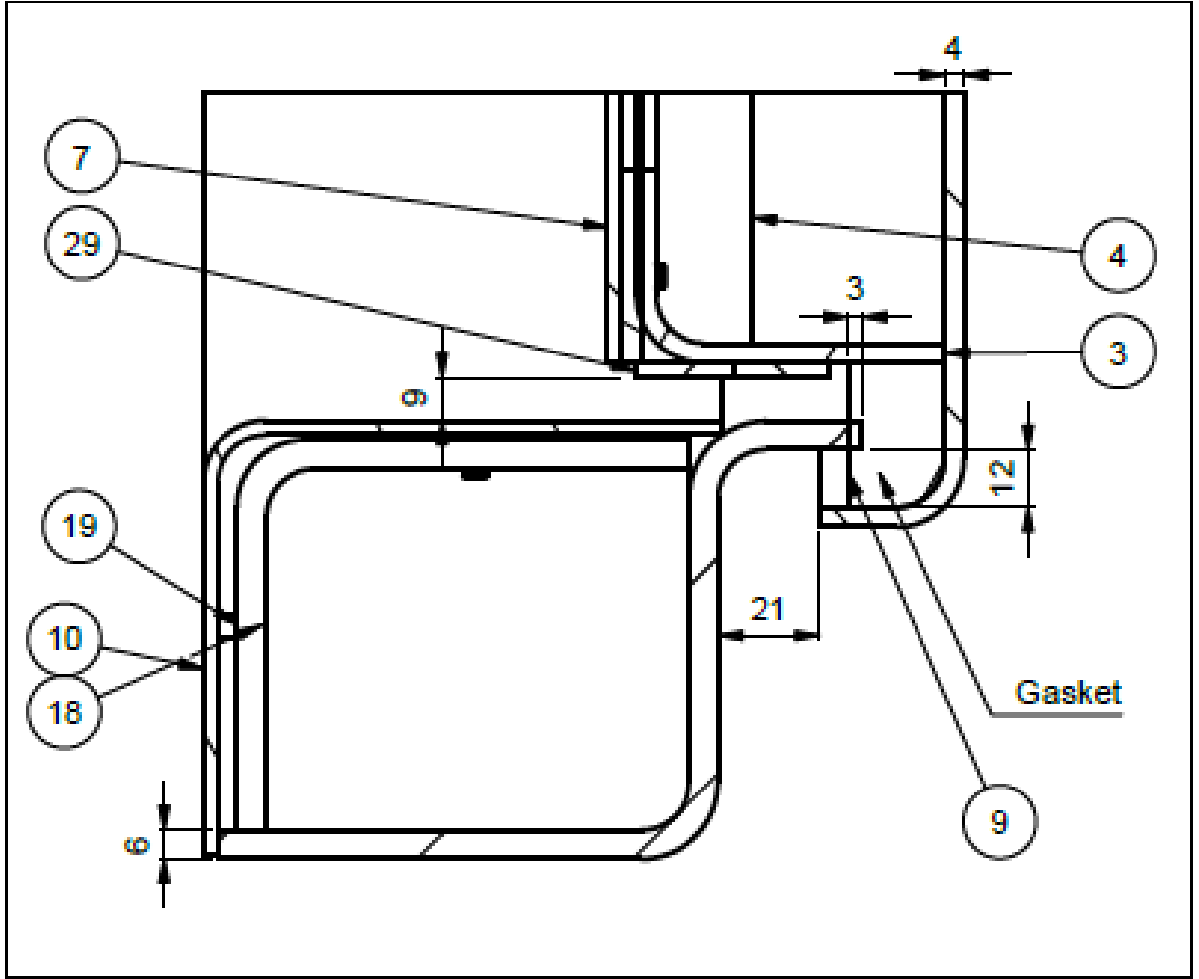
MUAYENE - DENEY SONUÇLARI TEST RESULTS



MUAYENE - DENEY SONUÇLARI TEST RESULTS

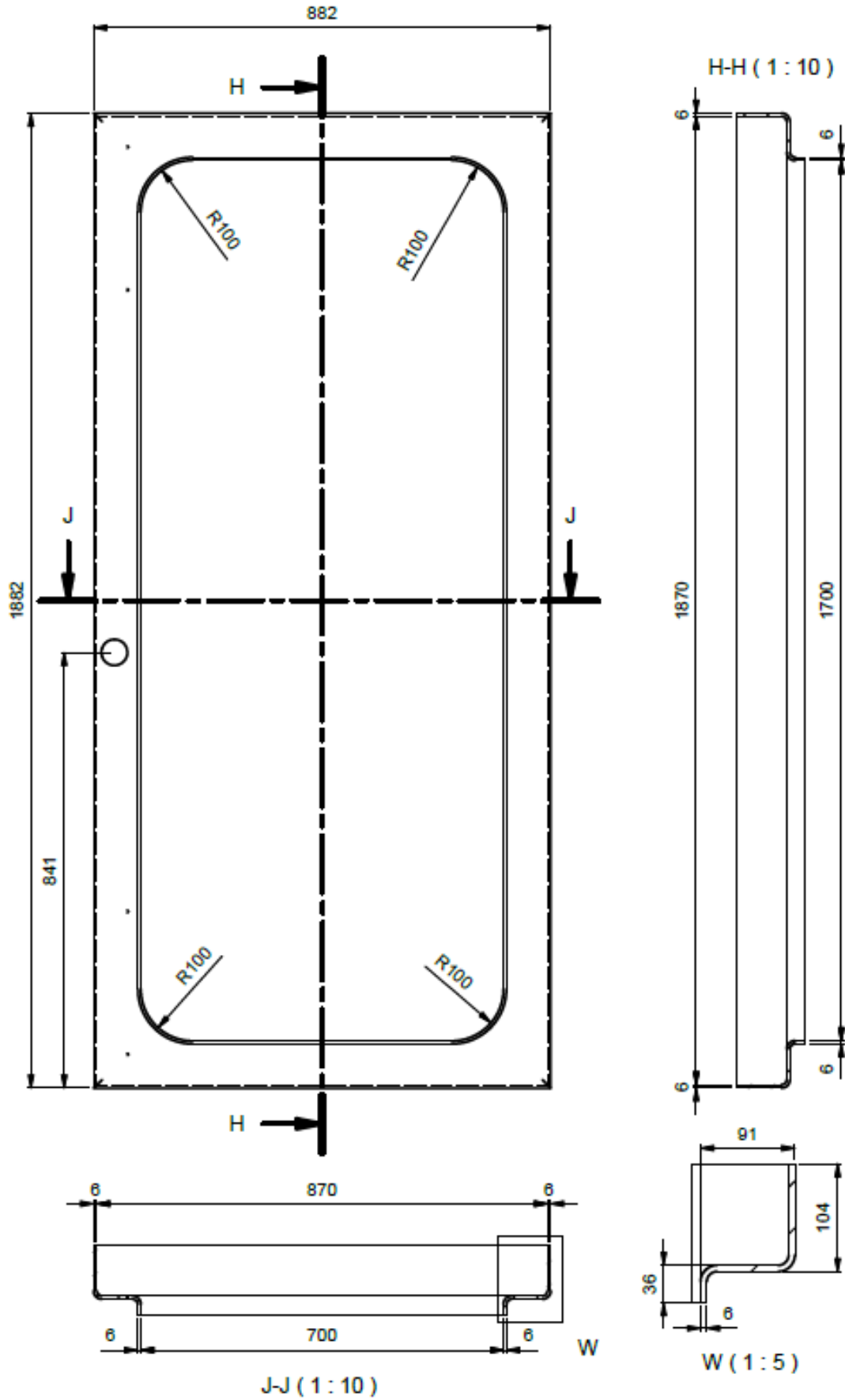


MUAYENE - DENEY SONUÇLARI TEST RESULTS



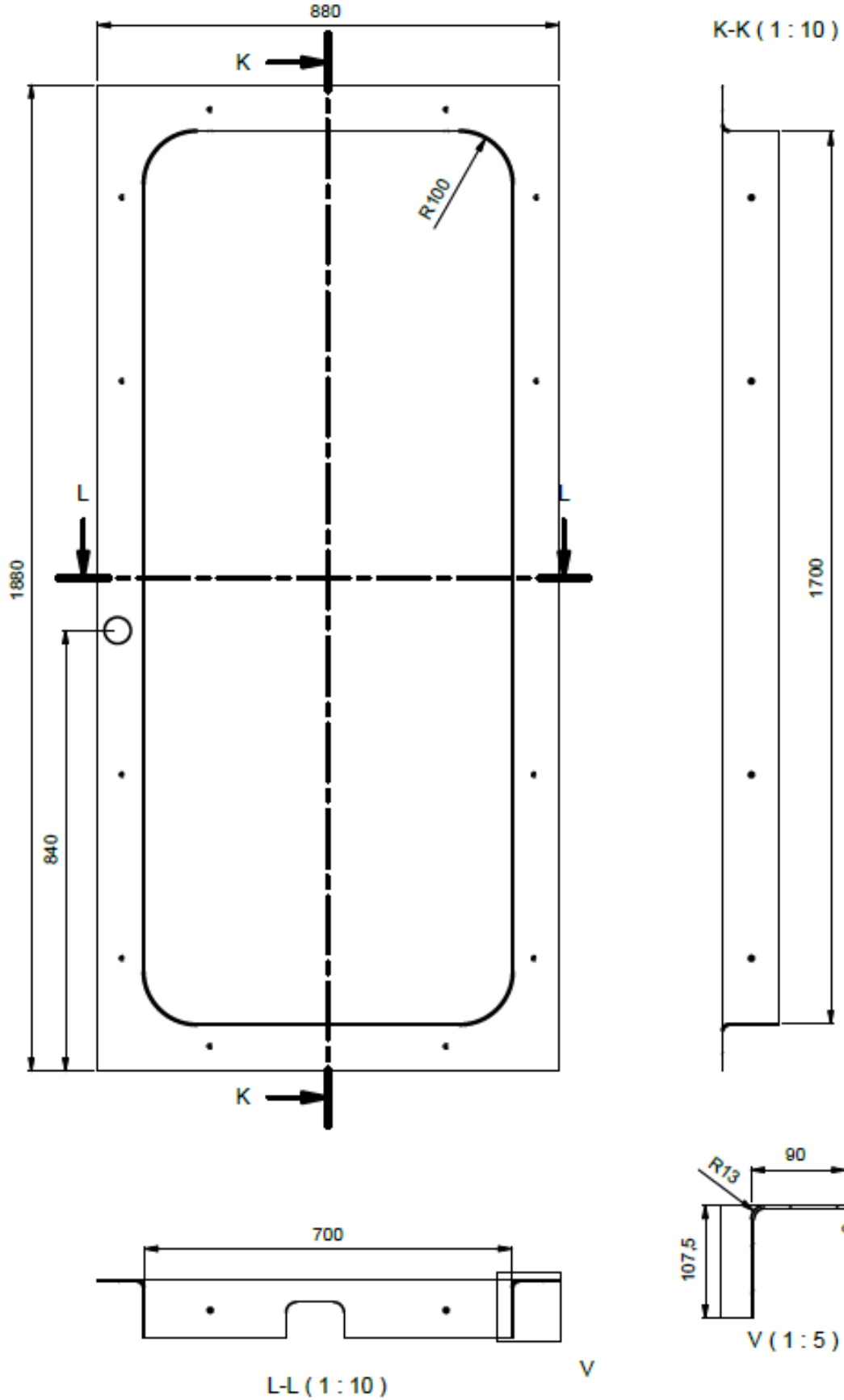
E (1:2)

MUAYENE - DENEY SONUÇLARI TEST RESULTS



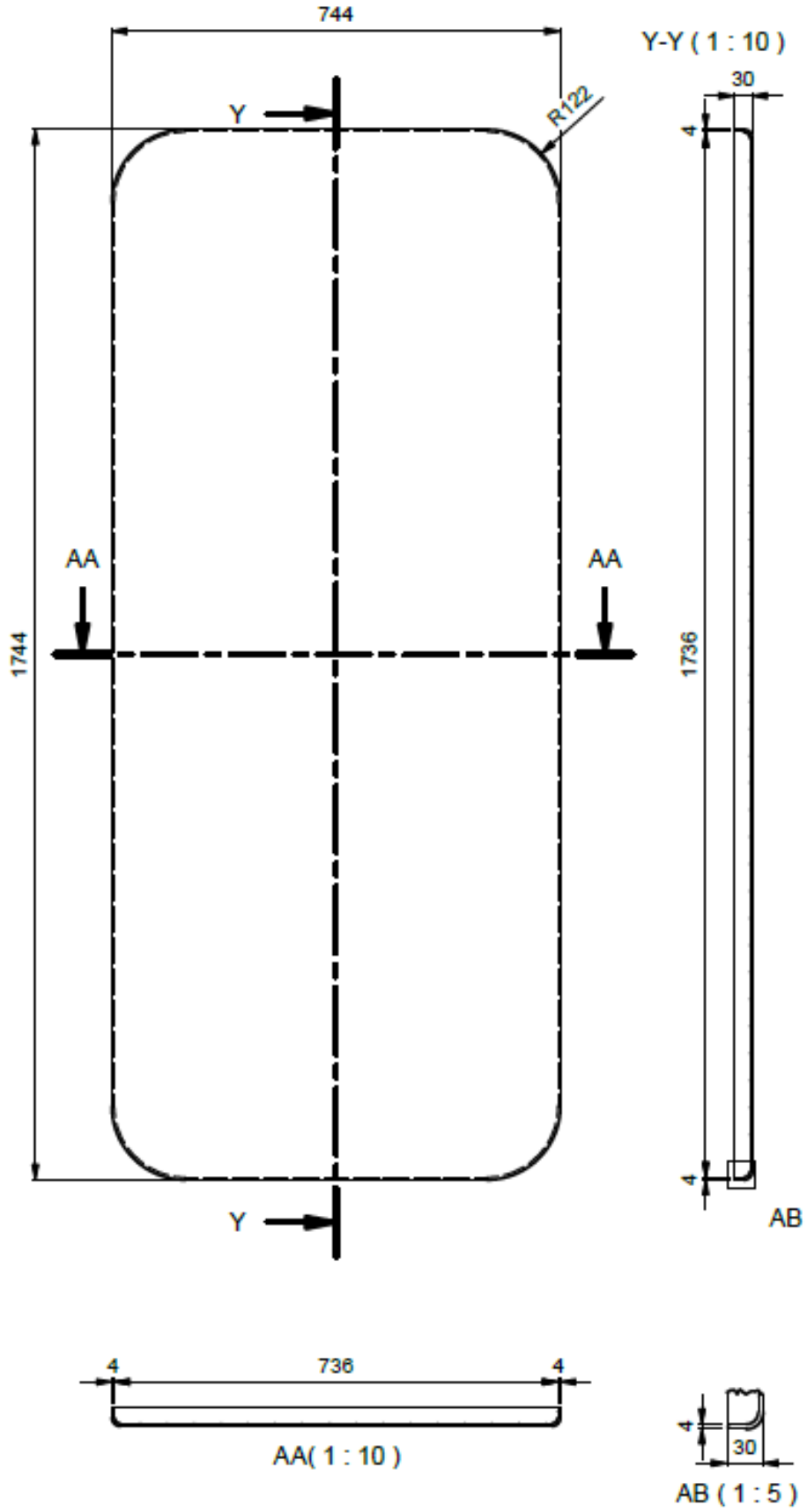


MUAYENE - DENEY SONUÇLARI TEST RESULTS



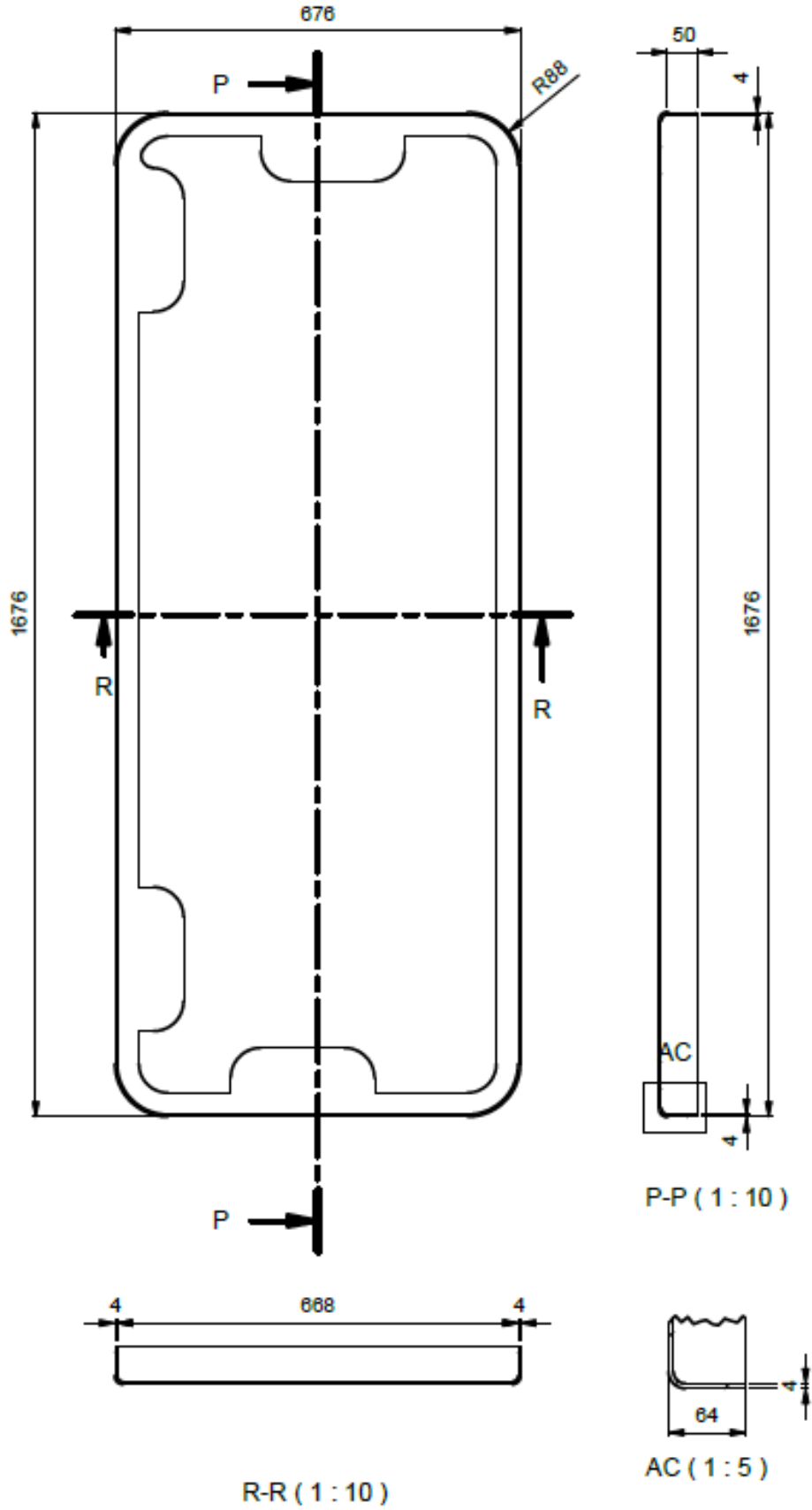


MUAYENE - DENEY SONUÇLARI TEST RESULTS



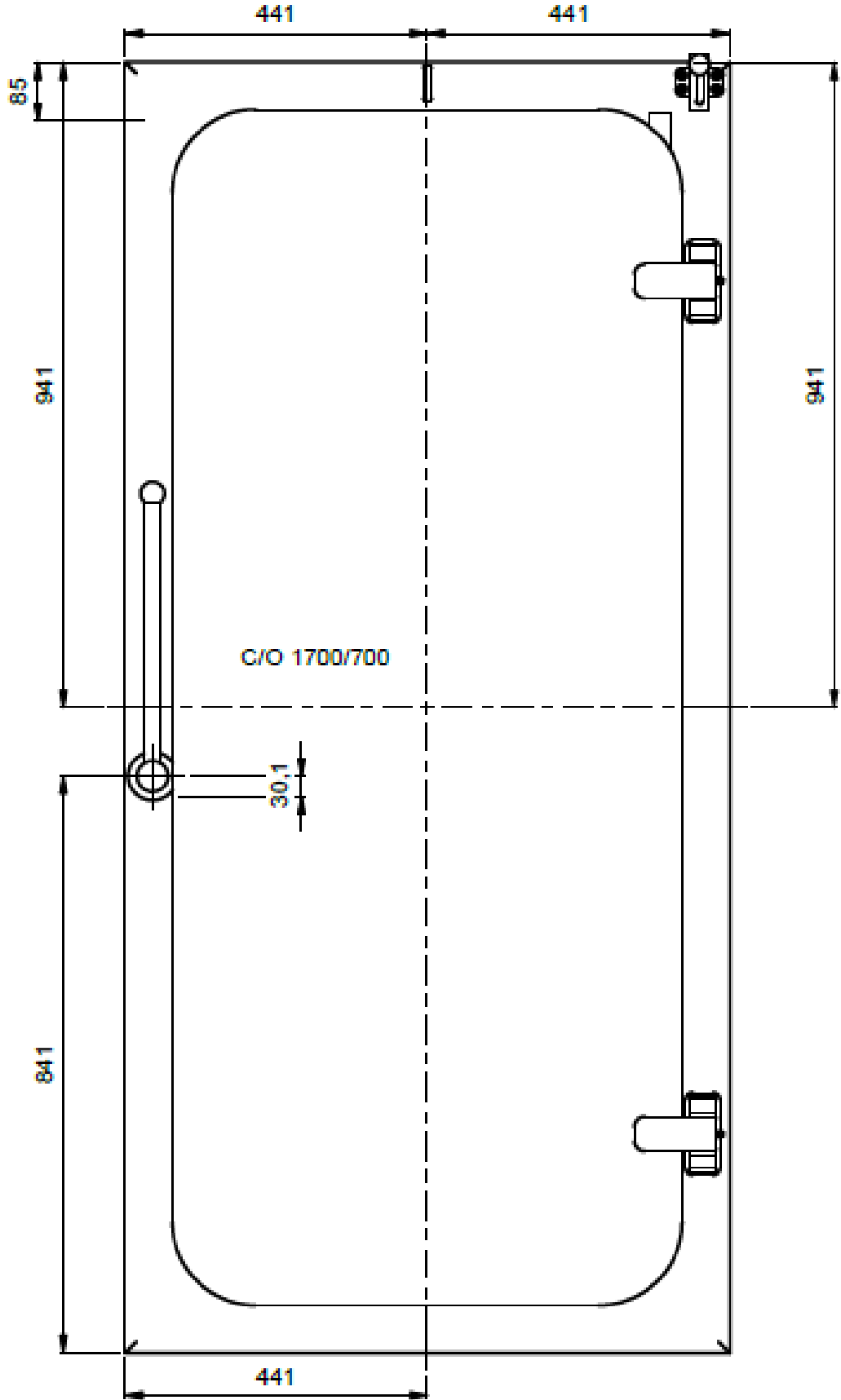


MUAYENE - DENEY SONUÇLARI TEST RESULTS





MUAYENE - DENEY SONUÇLARI TEST RESULTS





MUAYENE - DENEY SONUÇLARI TEST RESULTS

